

TARTARINI™
ГАЗОВОЕ ОБОРУДОВАНИЕ

МЕТРАН™
ГАЗОВОЕ ОБОРУДОВАНИЕ

COPRIM
ГАЗОВОЕ ОБОРУДОВАНИЕ

Ecoflam
ГОРЕЛКИ И КОТЛЫ

ТЕРМОГАЗ
ДИСТРИБЬЮТОР ИНЖЕНЕРНОГО ОБОРУДОВАНИЯ

 **GUGLIELMI
DANILO**
КАЧЕСТВО В ДЕТАЛЯХ

 **TECNO FILTRI SRL.**
ГАЗ ДОЛЖЕН БЫТЬ ЧИСТЫМ

FISHER™
ГАЗОВОЕ ОБОРУДОВАНИЕ

PEΔ
ГАЗОВОЕ ОБОРУДОВАНИЕ

A3 ATOM
ГАЗОВОЕ ОБОРУДОВАНИЕ

✓ О ПРЕДПРИЯТИИ | ООО «ТЕРМОГАЗ»

ООО «ТЕРМОГАЗ» – ведущий дистрибьютор газового и теплотехнического оборудования. Уже более 25 лет мы являемся одним из лидеров нефтегазовой отрасли, предлагая своим партнёрам качественные компоненты для газораспределения, транспорта газа, большой и малой энергетики.

Мы можем оказать профессиональную поддержку на всех этапах проекта, включая этапы подбора оборудования, проектирования, монтажа.

25

ЛЕТ
НА РЫНКЕ



ОФИЦИАЛЬНЫЙ
ДИСТРИБЬЮТОР



ШИРОКАЯ СЕТЬ
ПРЕДСТАВИТЕЛЬСТВ



ЛИДЕР
РЫНКА



ИНЖИНИРИНГ
центральный офис в Волгограде

поставки по всей
РОССИИ И СНГ

**ВОПЛОЩЕНИЕ ПРОЕКТОВ
ЛЮБОЙ СЛОЖНОСТИ**

**ПРОФЕССИОНАЛЬНЫЙ
интегратор**



НАША МИССИЯ



Мы являемся историческим дистрибьютором котлов и горелок ТМ «ECOFLAM».

Продвигать на рынке только лучшее оборудование, предлагая своим партнёрам современные и эффективные технические решения в области транспортировки газа, энергетики и газораспределения, при это обеспечивая полное сопровождение проектов.



✓ О ПРОИЗВОДИТЕЛЕ ОБОРУДОВАНИЯ ТМ «EcoFLAM»

Ecoflam



«Ecoflam Bruciatori S.p.A.» - компания, основанная в 1973 г. в городке Кастельфранко, недалеко от Венеции, в самом центре северо-восточного региона Италии. С момента образования компания специализировалась на создании горелочных устройств, а в дальнейшем расширила свою деятельность, начав выпускать настенные и напольные котлы отопления.

Ecoflam является производным от 2 слов: Eco – экология и Flame – пламя.



ЗАЩИТА
ПРОЕКТОВ



ПРЯМЫЕ
ПОСТАВКИ



ОБОРУДОВАНИЕ
В НАЛИЧИИ
НА СКЛАДЕ



ОБОРУДОВАНИЕ
В НАЛИЧИИ
НА СКЛАДЕ



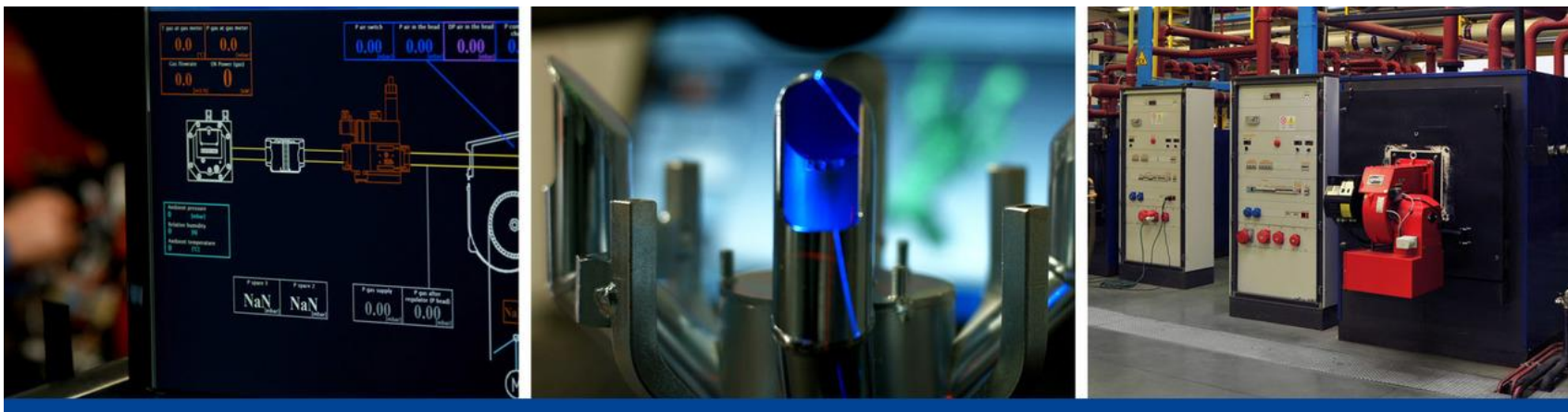
ОБОРУДОВАНИЕ
В НАЛИЧИИ
НА СКЛАДЕ



ОБОРУДОВАНИЕ
В НАЛИЧИИ
НА СКЛАДЕ

✓ О ПРОИЗВОДИТЕЛЕ ОБОРУДОВАНИЯ ТМ «ECOFLAM»

Все изделия ТМ «ECOFLAM» разработаны и испытаны в собственном научно-исследовательском центре «GREEN», который включает в себя 5 лабораторий общей площадью 8000 кв.м.



✓ ОБЛАСТИ ПРИМЕНЕНИЯ ПРОДУКЦИИ ТМ «ЕСОFLAM»



Отопление любых промышленных и гражданских зданий и сооружений;



Утилизация всех типов отходов (инсинераторы, печи);



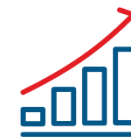
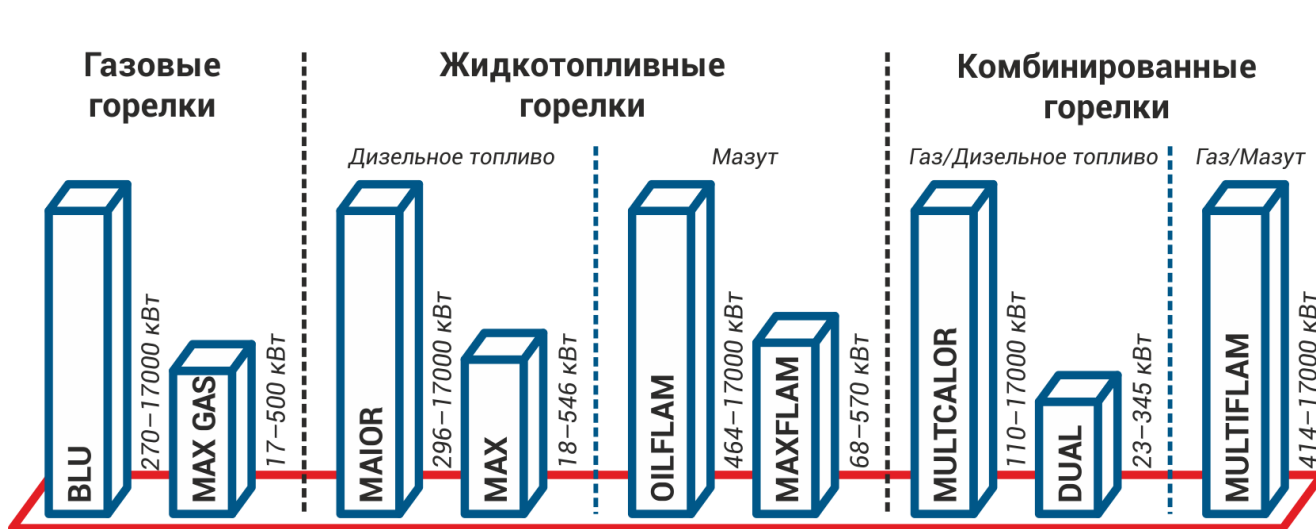
Модернизация производств;



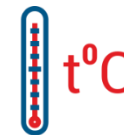
Химическая и нефтехимическая промышленность;



МОДЕЛИ ДУТЬЕВЫХ ГОРЕЛОК ТМ «ECOFLAM»



ШИРОКИЙ
МОДЕЛЬНЫЙ РЯД



ВЫСОКОТЕМПЕРАТУРНЫЕ
ИСПОЛНЕНИЯ

Широкая гамма оборудования: от 17 до 17 000 кВт. Различные модификации горелок ТМ «ECOFLAM»

✓ ГАЗОВЫЕ ГОРЕЛКИ ТМ «ECOFLAM»

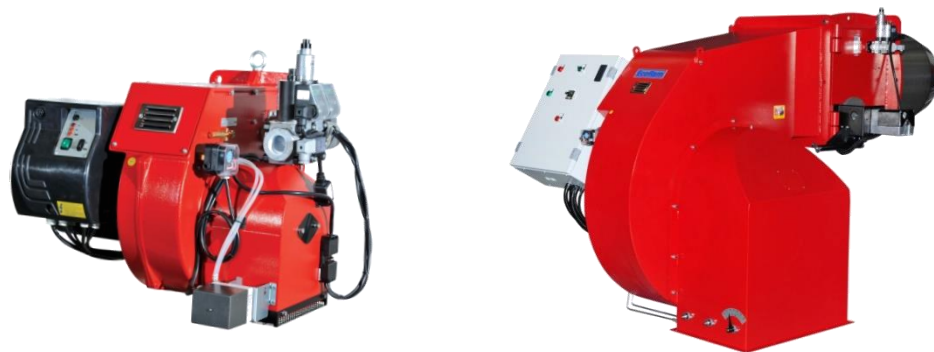
Серия MAX GAS

Моноблочные горелки
от 17 до 500 кВт одно или двухступенчатые
от 200 до 500 кВт плавно-двухступенчатые
механические



Серия BLU

Моноблочные горелки
от 270 до 2150 кВт двухступенчатые
от 270 до 17000 кВт плавно-двухступенчатые
механические или электронные



Прогрессивные модели могут оборудоваться PID-регулятором с цифровым дисплеем, на котором отображаются фактические значения параметров

✓ ЖИДКОТОПЛИВНЫЕ ГОРЕЛКИ (ДИЗЕЛЬНОЕ ТОПЛИВО) ТМ «ЕСОFLAM»

Серия MAX

Моноблочные горелки

от 17 до 320 кВт одно или двухступенчатые

от 60 до 546 кВт плавно-двухступенчатые

механические



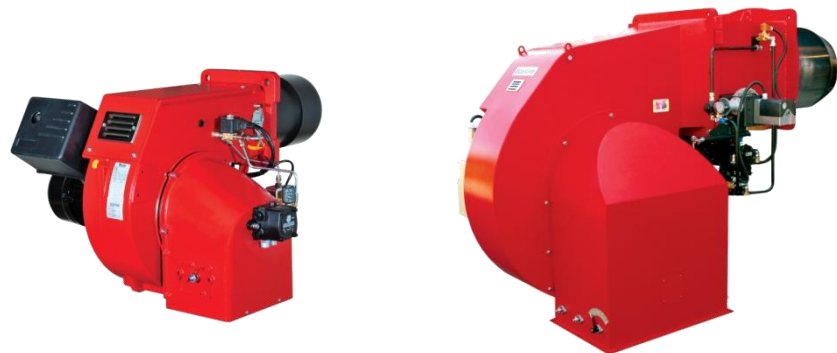
Серия MAIOR

Моноблочные горелки

от 415 до 3900 кВт двухступенчатые

от 415 до 17000 кВт плавно-двухступенчатые

механические или электронные



Огневая голова проста в сборке, ее положение регулируется для адаптации горелки к котлу.
Исполнения со специальным насосом для жидкого топлива с максимальной вязкостью 5°E при 20°С

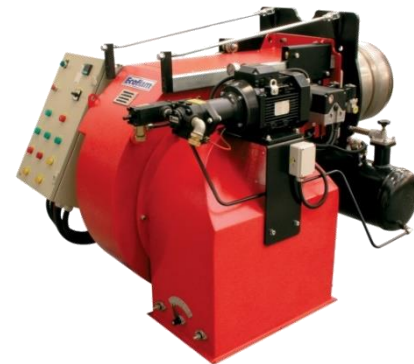
✓ ЖИДКОТОПЛИВНЫЕ ГОРЕЛКИ (МАЗУТ) ТМ «ECOFLAM»

Серия MAXFLAM

Моноблочные горелки
от 68 до 340 кВт одно- или двухступенчатые
от 205 до 570 кВт плавно-двухступенчатые
механические

Серия OILFLAM

Моноблочные горелки
от 464 до 3900 кВт двухступенчатые
от 464 до 17000 кВт плавно-двухступенчатые
механические или электронные



- Исполнения для тяжёлого мазута марки М100
- Исполнение для работы на отработанном масле

✓ КОМБИНИРОВАННЫЕ ГОРЕЛКИ ТМ «ECOFLAM»

Серия DUAL | MULTICALOR

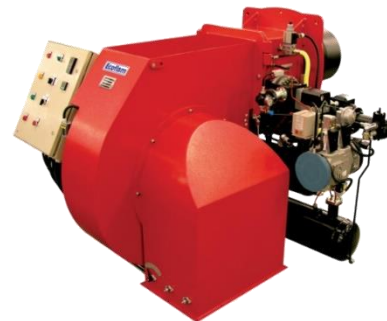
Моноблочные горелки
от 190 до 2150 кВт двухступенчатые/двухступенчатые
от 190 до 2150 кВт плавно-двухступенчатые/плавно-
двухступенчатые механические или электронные



ГАЗ/ДИЗЕЛЬНОЕ ТОПЛИВО

Серия MULTIFLAM

Моноблочные горелки от 414 до 2150 кВт
двухступенчатые/двухступенчатые
от 630 до 17000 кВт плавно-
двухступенчатые/плавно-
двухступенчатые механические или электронные



ГАЗ/МАЗУТ

✓ ДВУХБЛОЧНЫЕ ГОРЕЛКИ ТМ «ECOFLAM»

Двухблочная горелка – это та же самая газовая, жидкотопливная или комбинированная горелка. Её главное отличие от моноблочных горелок заключается в отдельно стоящем вентиляторе, который размещён за пределами помещения, в котором установлена горелка.

Серия TS RANGE

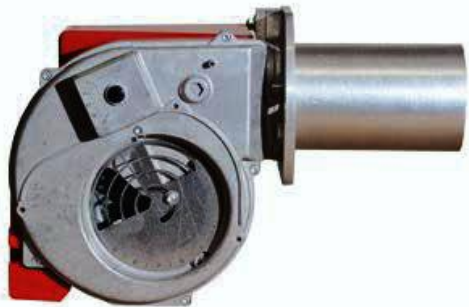
Двухблочные горелки (газ, дизельное топливо, мазут и комбинированные)

от 350 до 34000 кВт механические или электронные



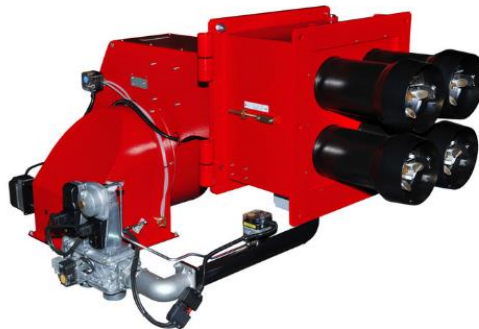
✓ СПЕЦИАЛЬНЫЕ ИСПОЛНЕНИЯ ГОРЕЛОК ТМ «EcoFLAM»

Компания Ecoflam Bruciatori S.p.A. получила всеобщее признание благодаря накопленному опыту в разработке и изготовлении горелок по индивидуальным заказам для любых типов теплогенераторов.



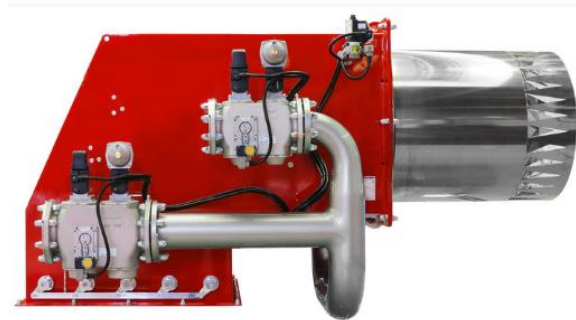
Высокотемпературные
версии горелок

Применяются для утилизаторов
и инсинераторов



Короткофакельные
горелки

Применяются для отечественных
котлов с маленькой камерой
сгорания типа «ДКВР», «ДЕ» и т.д.



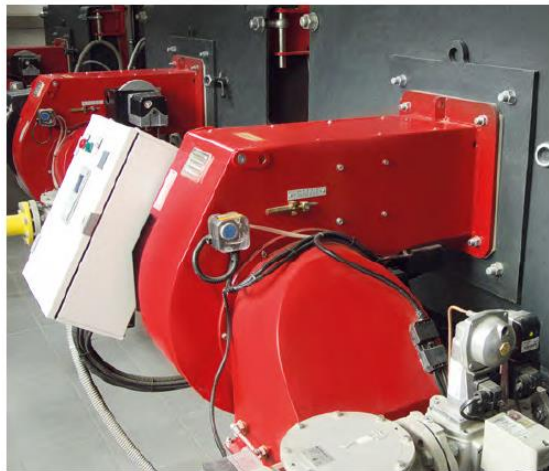
Комбинированные
горелки

Применяются на объектах
где основным топливом
является газ, а резервным
сжиженный газ

✓ КЛАССИФИКАЦИЯ ГОРЕЛОК ТМ «ЕСОFLAM» ПО ТИПУ РЕГУЛИРОВАНИЯ

- **Одноступенчатые горелки** работают лишь в одном диапазоне мощности, работают в тяжелом для котла режиме. При работе одноступенчатых горелок происходит частые включения и отключения горелки, которые регулирует автоматика котлоагрегата.
- **Двухступенчатые горелки** имеют две ступени мощности. Первая ступень, как правило, обеспечивает 40% мощности, вторая – 100%. Переход с первой ступени на вторую происходит в зависимости от контролируемого параметра котла (температуры теплоносителя или давления пара), режимы включения/выключения зависят от автоматики котла.
- **Плавно-двухступенчатые горелки** позволяют осуществлять плавный переход с первой ступени на вторую. Этот тип горелок занимает промежуточное положение между двухступенчатыми и модулируемыми горелками.
- **Модулируемые горелки** позволяют по мере необходимости повышать, либо понижать мощность горелки для поддержания заданной температуры (либо давления) в котле. По своей сути это плавно-двухступенчатые горелки доукомплектованные микропроцессорным PID-регулятором и датчиком температуры/давления.

✓ ПРЕИМУЩЕСТВА ГОРЕЛОК ТМ «ECOFLAM»



ШИРОКАЯ ГАММА:

от 17 до 34 000 кВт

**КВАЛИФИЦИРОВАННЫЙ
подбор оборудования**

**НИЗКИЙ
УРОВЕНЬ
ВЫБРОСОВ
NOx**

**ОРИГИНАЛЬНЫЕ ЗАПЧАСТИ
ОТ ПРОИЗВОДИТЕЛЯ**

**ПРОСТОТА В МОНТАЖЕ
И ОБСЛУЖИВАНИИ**

- Европейское качество сборки горелок по доступным ценам
- Простота в монтаже, настройке и эксплуатации
- Различные варианты исполнения горелок в зависимости от применяемого вида топлива
- Индивидуальные решения по подбору горелки для любого типа теплогенератора
- Возможность эксплуатации горелок на «нестандартных» видах топлива
- Исполнения горелок с низким содержанием выбросов Nox
- Всегда в наличии оригинальные запасные части для горелок
- Абсолютная совместимость горелок с любыми отечественными и зарубежными производителями теплогенераторов (котлов, печей)

✓ ПРЕИМУЩЕСТВА ГОРЕЛОК ECOFLAM



Ручной или автоматический контроль переключения топлива у комбинированных горелок двухтопливных горелок

Горелки изготовлены из комплектующих самых известных европейских брендов

Качество выше чем у российских аналогов

Срок эксплуатации **не менее 10 лет**

При остановке горелки автоматически **прекращается подача топлива**

Не требует ежедневного обслуживания

✓ ПРЕИМУЩЕСТВА ГОРЕЛОК ECOFLAM



ДОСТУПНАЯ СТОИМОСТЬ
ЗАПЧАСТЕЙ
И РЕМКОМПЛЕКТОВ



ВЫСОКИЙ
УРОВЕНЬ
БЕЗОПАСНОСТИ



ОТСУТВИЕ
ПРОИЗВОДСТВЕННОГО
БРАКА

Расширенная гарантия при заказе полного комплекта оборудования ТМ ECOFLAM

Модуляционные **высокоэкономичные горелки**

Простота в эксплуатации

Абсолютная совместимость **с любым производителем котла**

Оригинальные запчасти **всегда в наличии на складе**

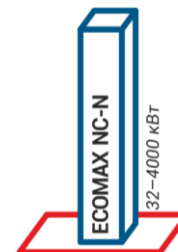
Подбор горелки **под ваши задачи**

✓ ВОДОГРЕЙНЫЕ КОТЛЫ ТМ «ECOFLAM»

Линейка водогрейных котлов ECOMAX NC – N представлена мощностью от 64 до 4000 кВт. Эти котлы обладают КПД не менее 92 % и предполагают использование как на газе так и на дизельном топливе.



Водогрейные
котлы



ООО «ТЕРМОГАЗ» является **ЭКСКЛЮЗИВНЫМ** дистрибьютором водогрейных котлов ТМ «ECOFLAM» на территории РФ.

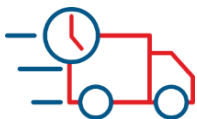
✓ ВОДОГРЕЙНЫЕ КОТЛЫ ТМ «ECOFLAM»



Компактный котел с полностью омываемой цилиндрической реверсивной топкой, предназначен для отопления и производства горячей воды. Котлы снабжены возможностью регулировкой двери по вертикали и по горизонтали, а также установкой петель как справа так и слева. Кроме того, для уменьшения тепловых потерь дверь снабжена специальным покрытием из керамического волокна, которое, по сравнению с армированным огнеупорным бетоном, на 40% увеличивает термоизоляцию и значительно продлевает срок ее службы.



ОФИЦИАЛЬНЫЙ
ДИСТРИБЬЮТОР



БЫСТРАЯ
ПОСТАВКА



СОВРЕМЕННОЕ
ПРОИЗВОДСТВО



ВЫСОКАЯ
ЭФФЕКТИВНОСТЬ



КОНТРОЛЬ
КАЧЕСТВА



КАЧЕСТВО

✓ ПРЕИМУЩЕСТВА ВОДОГРЕЙНЫХ КОТЛОВ ТМ «ECOFLAM»



- Линейка водогрейных котлов ECOMAX 3SC –N обладают КПД не менее 95 % и предполагают использование как на газе так и на дизельном топливе.
- Топка котла является реверсивной, сконструирована со специальными дымогарными антиконденсационными трубами.
- Котлы Ecoflam снабжены возможностью регулировкой двери по вертикали и по горизонтали, а также установкой петель как справа так и слева.
- Для уменьшения тепловых потерь передняя дверь котла Ecoflam снабжена специальным покрытием из керамического волокна, которое, по сравнению с армированным огнеупорным бетоном, на 40% увеличивает термоизоляцию и значительно продлевает срок ее службы.
- Абсолютная совместимость котлов с любыми отечественными и зарубежными производителями дутьевых горелок.
- Котлы Ecoflam отличаются современным дизайном, высокой технологичностью и надежностью.



ВЫСОКАЯ
ЭФФЕКТИВНОСТЬ

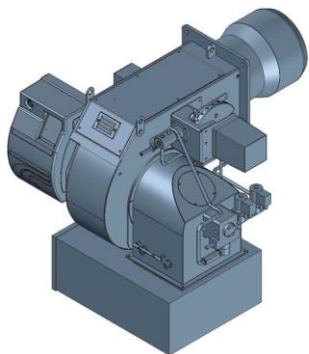


КАЧЕСТВЕННЫЕ
МАТЕРИАЛЫ
И КОМПЛЕКТУЮЩИЕ



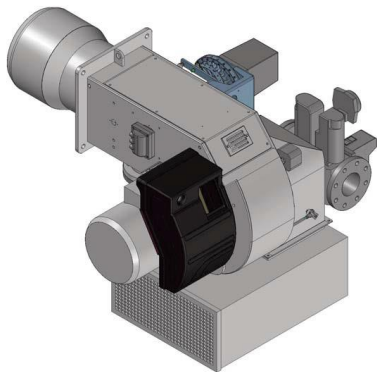
УЛУЧШЕННЫЕ
ПОКАЗАТЕЛИ
КАЧЕСТВА

✓ КАК МЫ МОЖЕМ ПОМОЧЬ ПРОЕКТИРОВЩИКУ?



По запросу специалисты по теплотехническому оборудованию произведут подбор необходимой горелки или котла и оперативно предоставят технико-коммерческое предложение.

Специалисты ООО «ТЕРМОГАЗ» располагают обширной технической библиотекой чертежей в 2D и 3D.



КВАЛИФИЦИРОВАННЫЙ
ИНЖИНИРИНГ



ЗАЯВЛЕННЫЕ
ХАРАКТЕРИСТИКИ
СООТВЕТСТВУЮТ РЕАЛЬНЫМ



ОПЕРАТИВНАЯ
ТЕХПОДДЕРЖКА

✓ ООО «ТЕРМОГАЗ» - ИСТОРИЧЕСКИЙ ДИСТРИБЬЮТОР ОБОРУДОВАНИЯ ТМ «ECOFLAM» В РОССИИ



ВЫГОДНАЯ
СИСТЕМА СКИДОК



ЗАЩИТА
ПРОЕКТОВ



ДОСТУПНАЯ СТОИМОСТЬ
ЗАПЧАСТЕЙ
И РЕМКОМПЛЕКТОВ



ИНДИВИДУАЛЬНАЯ
СКЛАДСКАЯ
ПРОГРАММА



ПРОФЕССИОНАЛЬНЫЕ
КОНСУЛЬТАЦИИ



ОПЕРАТИВНАЯ
ТЕХПОДДЕРЖКА

Мы предлагаем своим партнёрам наиболее выгодные ценовые предложения и условия поставки.

✓ СЕРВИСНОЕ ОБСЛУЖИВАНИЕ В ООО «ТЕРМОГАЗ»

Все специалисты ООО «ТЕРМОГАЗ» прошли обучение на производстве в Италии, и обладают всеми необходимыми навыками подбора, проектирования, монтажа и обслуживания оборудования ECOFLAM.

Сотрудничество между ООО «ТЕРМОГАЗ» и «Ecoflam Bruciatori S.p.A.» длится уже более 25 лет, за это время было выполнено огромное количество совместных проектов.



ПРОФЕССИОНАЛЬНЫЕ
КОНСУЛЬТАЦИИ



СЕРВИСНОЕ
ОБСЛУЖИВАНИЕ



ОПЕРАТИВНАЯ
ТЕХПОДДЕРЖКА

✓ ПОЧЕМУ ВЫГОДНО ПРИОБРЕСТИ ГОРЕЛКИ И КОТЛЫ ТМ «ECOFLAM» В ООО «ТЕРМОГАЗ»

Высококвалифицированные специалисты
в штате предприятия

Бесплатное дистанционное сопровождение
проекта на всех этапах: монтаж, наладка,
эксплуатация оборудования

Подготовка ТКП в течение **1 часа**

Отгрузка любым видом транспорта
в кратчайшие сроки. Доставка по всей
территории РФ

Программа лояльности для
постоянных заказчиков |
возможность отсрочки платежа

Мы всегда на связи!



ОБОРУДОВАНИЕ ТМ «ЕСОФЛАМ» НА ОБЪЕКТАХ



Котельная, г. Саранск, котлы Ecomax NC4000-N и горелки BLU 6000.1 PR TL.

✓ **ОБОРУДОВАНИЕ ТМ «ЕСОFLAM» НА ОБЪЕКТАХ**



Блочно-модульная котельная, республика Калмыкия, горелки BLU 6000.1 PR TC.



Производственная котельная, республика Мордовия, котлы Esotax NC 4000-N и горелки BLU 6000.1 PR TL.

✓ ОБОРУДОВАНИЕ ТМ «ЕСОФЛАМ» НА ОБЪЕКТАХ



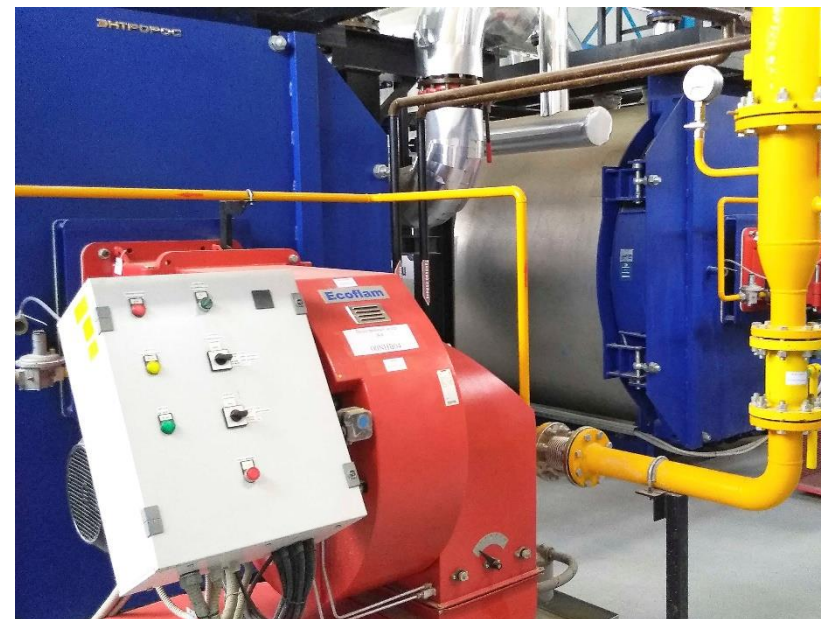
Блочно-модульная котельная, Московская область,
горелка Multicalor 600.1 PR TL.



Инсинератор, Краснодарский край, горелки MAX 8 TL



ОБОРУДОВАНИЕ ТМ «ЕСОFLAM» НА ОБЪЕКТАХ



Блочно-модульная котельная, г. Грозный, горелки: Multicalor 800.1 PR TC и Multicalor 600.1 PR TC.

✓ **ОБОРУДОВАНИЕ ТМ «ЕСОFLAM» НА ОБЪЕКТАХ**



Блочно-модульная котельная, Московская область,
горелка BLU 8000.1 PR TL.



Крышная котельная, г. Волгоград, котлы Ecomax NC
3000 и горелки BLU 4000.1 PR TL.

✓ КОНТАКТЫ

ЦЕНТРАЛЬНЫЙ ОФИС

Волгоград

Отдел продаж газового оборудования

Начальник отдела

Орлов Михаил Александрович

+7 (8442) 58-24-24 доб. (184); +7 (903) 468-24-88

orlov@termogaz.su

Отдел продаж теплотехнического оборудования

Начальник отдела

Парамеев Роман Андреевич

+7 (8442) 58-24-24 (доб.168); +7 (905) 339-25-25

parameev@termogaz.su

Наладка, сервис, техническое обслуживание

Консультант по газовому оборудованию

Баранов Алексей Львович

+7 (8442) 58-24-24 (доб. 163); +7 (906) 451-78-07

info@termogaz.su

ПРЕДСТАВИТЕЛЬСТВА

Москва

Директор по развитию

Шапров Дмитрий Игоревич

+7 (495) 670-05-73; +7 (965) 341-77-22

msk1@termogaz.su

Санкт-Петербург

Директор представительства

Клюквин Сергей Владимирович

+7 (812) 448-80-08; +7 (960) 283-41-84

spb@termogaz.su

Екатеринбург

Директор представительства

Архангельский Сергей Александрович

+7 (343) 221-30-06; +7 (967) 855-00-01

ekb@termogaz.su

Ростов-на-Дону

Директор представительства

Печников Андрей Валентинович

+7 (8442) 58-24-24 (доб. 061);

+7 (961) 283-81-38

rnd@termogaz.su

Воронеж

Директор представительства

Шилихин Игорь Владимирович

+7 (4732) 77-43-63;

+7 (910) 749-00-56

vrn@termogaz.su

МЫ ВСЕГДА НА СВЯЗИ!

ООО «ТЕРМОГАЗ» Россия, 400075, г. Волгоград, ул. Рузаевская, д. 6

+7 (8442) 58-24-24 | info@termogaz.su | www.termogaz.su

ТЕРМОГАЗ

ДИСТРИБЬЮТОР ИНЖЕНЕРНОГО ОБОРУДОВАНИЯ



termogaz.su